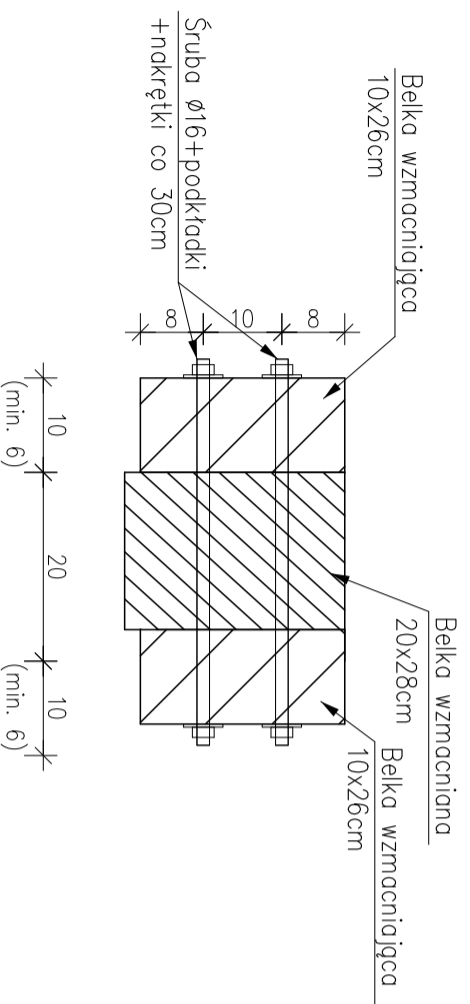
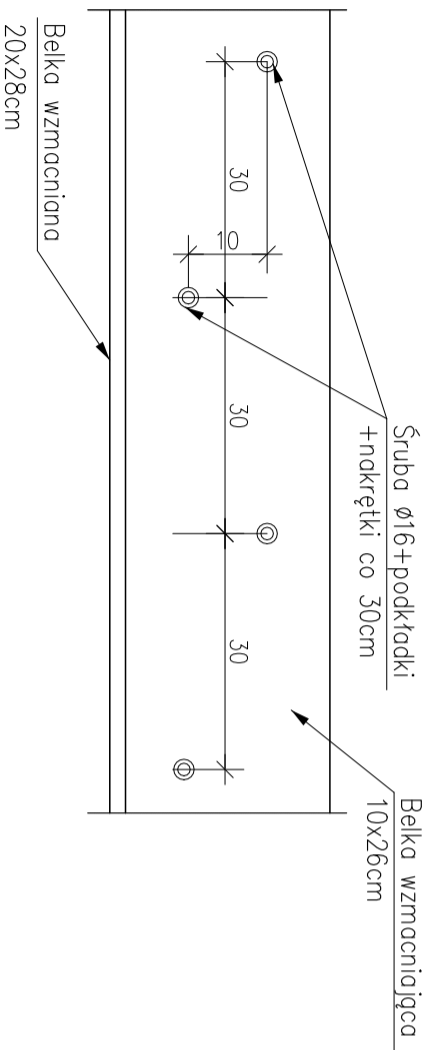


PRZYKŁAD WZMOCNIENIA BELKI PODWALINOWEJ

Przekrój

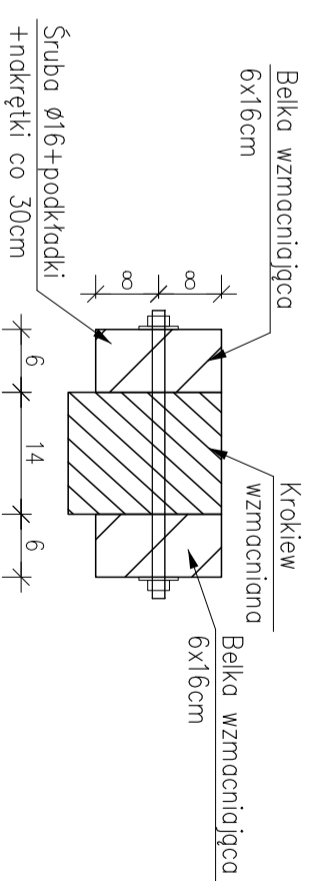


Widok

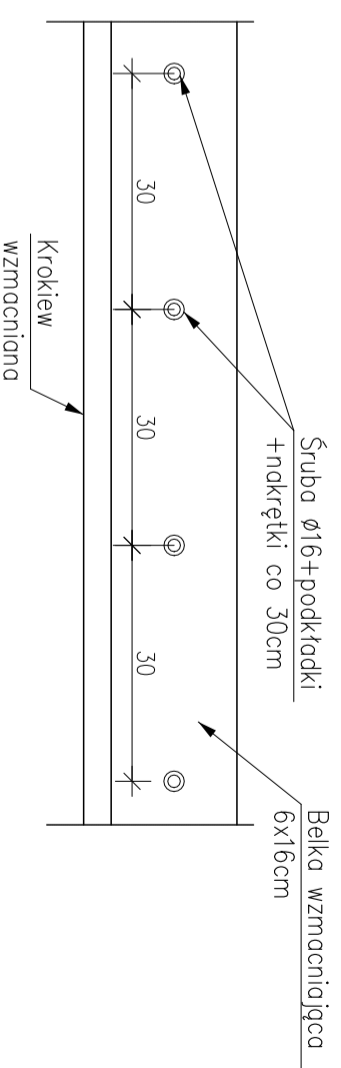


PRZYKŁAD WZMOCNIENIA KROKWI

Przekrój



Widok



DREWNO C24

- UWAGI:
1. Wymiary wszystkich elementów mocowanych na montażu sprawdzić i dopasować na budowie do istniejącego stanu.
  2. W przypadku stwierdzenia rozbieżności pomiędzy rysunkiem a stanem faktycznym konstrukcji budynku należy niezwłocznie powiadomić projektanta.
  3. Belki wzmacniać w części zakwalifikowanej do wzmocnienia na długości minimum jednego przęsła. Belki wzmacniające łączyć tylko na podporach.



P.G.B. GEOKONSBUD Piotr Kuleta  
Biuro: POZNAŃ, ul. WYSPIAŃSKIEGO 10/8, tel. 602-392-185

TYTUŁ RYSUNKU: PRZYKŁADY WZMOCNIEŃ KONSTRUKCJI

INWESTOR:  
REMONT BUDYNKU KOŚCIOŁA  
Sieraków, ul. Poznańska 8  
działka nr ewid. 1601/2

PROJEKTOWAŁ:  
mgr inż. Piotr Kuleta  
upr. WKP/0182/PWOK/05

INWESTOR:  
Parafia Rzymskokatolicka  
p.w. NMP Niepokalanie Poczętej  
64-410 Sieraków Wilko, ul. Poznańska 8

BRANŻA: Budowlana

STADIUM / DATA:  
PB / czerwiec 2019

NUMER UMOWY:  
umowa z dnio -----

SKALA:  
1:10

NUMER RYSUNKU:  
8